

# 设计要点

## 80V 同步四开关降压-升压型控制器能以 99% 效率提供几百瓦功率 – 设计要点 521

Keith Szolusha 和 Tage Bjorklund

### 引言

在高电流有可能导致异步降压或升压拓扑中使用的箝位二极管出现过热的高功率应用中，DC/DC 转换器的效率和组件温度是重要的考虑因素。用一个同步开关替代箝位二极管可显著地改善整体转换器的效率，并消除在采用异步箝位二极管时产生的许多热量。

同步降压或升压拓扑所提供的优势也可以应用于降压-升压型拓扑，在该拓扑中转换器的输出电压在其输入范围之内。在此场合中，采用单个电感器的同步四开关降压-升压型转换器可提供与两开关同步降压或升压相同的优势。

LT<sup>®</sup>8705 是一款同步四开关降压-升压型控制器 IC，其能够从宽范围输入（高达 80V）以高效率为恒定电压或恒定电流应用提供几百瓦的功率。该器件采用一种坚固型同步开关拓扑并增添了 4 个伺服环路的通用性（用于调节输入和输出端上的电压和电流），因而能够使用极少的组件来设计高功率电池充电器和太阳能电池板转换器。LT8705 可帮助打造众多的高功率、高电流的电信、汽车和工业解决方案，这里给出的只是其中的两个例子。

LT、LT、LTC、LTM、Linear Technology 和 Linear 标识是凌力尔特公司的注册商标。所有其他商标均为其各自拥有者的产权。

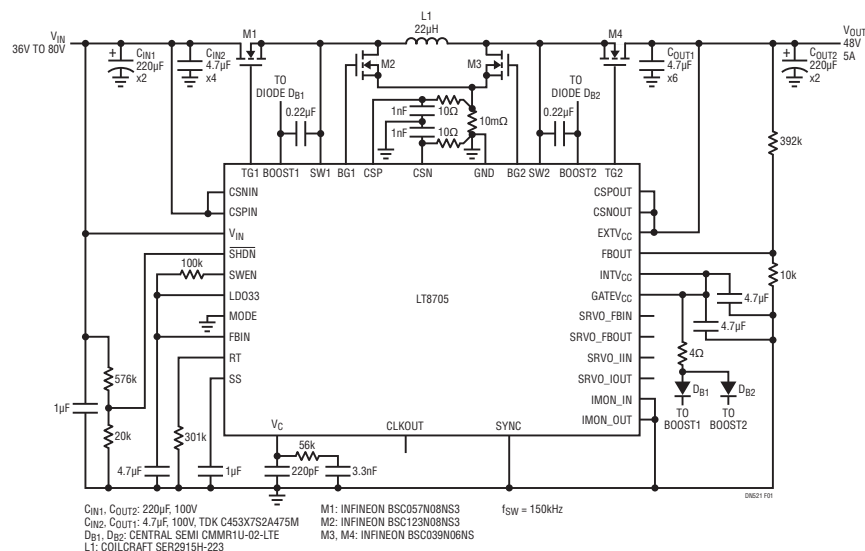


图 1：用于实现电信电压稳定的 LT8705 240W、48V、5A 降压-升压型转换器

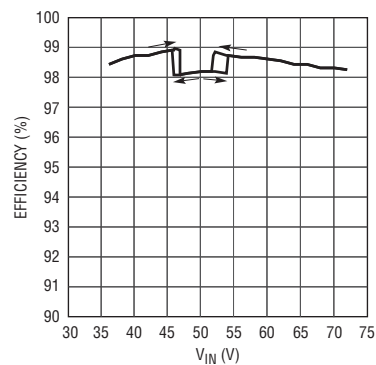


图 2：LT8705 48V 转换器的效率高达 99%

## 240W 48V 5A 电信电源

在电信应用中，输入电压具有一个很宽的范围（36V 至 72V）。通常采用负责向负载提供一个稳定 48V DC 电压的电源转换器。LT8705 可在 48V 输出电压条件下以高达 99% 的效率处理几百瓦的功率。图 1 示出了一个具有 5A (240W) 输出的例子。

## 用于 12 节串联 LiFePO<sub>4</sub> 电池的 500W 充电器

图 3 示出了一款采用 48V (±10%) 输入电压来为一个磷酸铁锂 (LiFePO<sub>4</sub>) 电池充电的电路。该电池具有 12 节串联电池，因此最大充电电压为 44V。这意味着该电路将在大部分时间里工作于降压模式，但在最低输入电压下其必须运作于降压-升压模式。

当采用一个 48V 输入电压时，该电路在满负载条件下具有 99% 的效率。效率如此之高是因为只有输入级 (M1、M2) 以高占空比进行开关操作，而且 M4 是持续导通的。如果输入电压降至最小输入电压 (43.2V)，则效率会略有下降，这是因为 LT8705 电路接着将必须在所有 MOSFET 均处于开关状态时工作于降压-升压模式。

可以将一个外部微控制器用于执行充电算法，以及用于控制来自 LT8705 电源转换器的电流和电压。

## 4 个伺服环路和宽电压范围

LT8705 的 2.8V 至 80V 输入及其 1.3V 至 80V 输出范围，再加上它的 4 个伺服环路，使其能够轻松解决诸多传统上十分复杂的问题。4 个伺服环路可用于控制输入和输出电压及电流。例如：输入电压和电流可与输出电压和电流一起调节，以适合最大功率点太阳能电池板应用。

该 IC 为每个伺服环路输出一个标记，以指示在任何给定时刻起控制作用的是哪个环路。对于电池充电器和太阳能电池板转换器中的微控制器而言，这是特别有用的信息。

## 结论

LT8705 是一款 80V 同步四开关降压-升压控制器，其可采用单个电感器以高达 99% 的效率提供几百瓦的功率。该器件的 4 个伺服环路使其能够为输入和输出调节电流和/或电压。

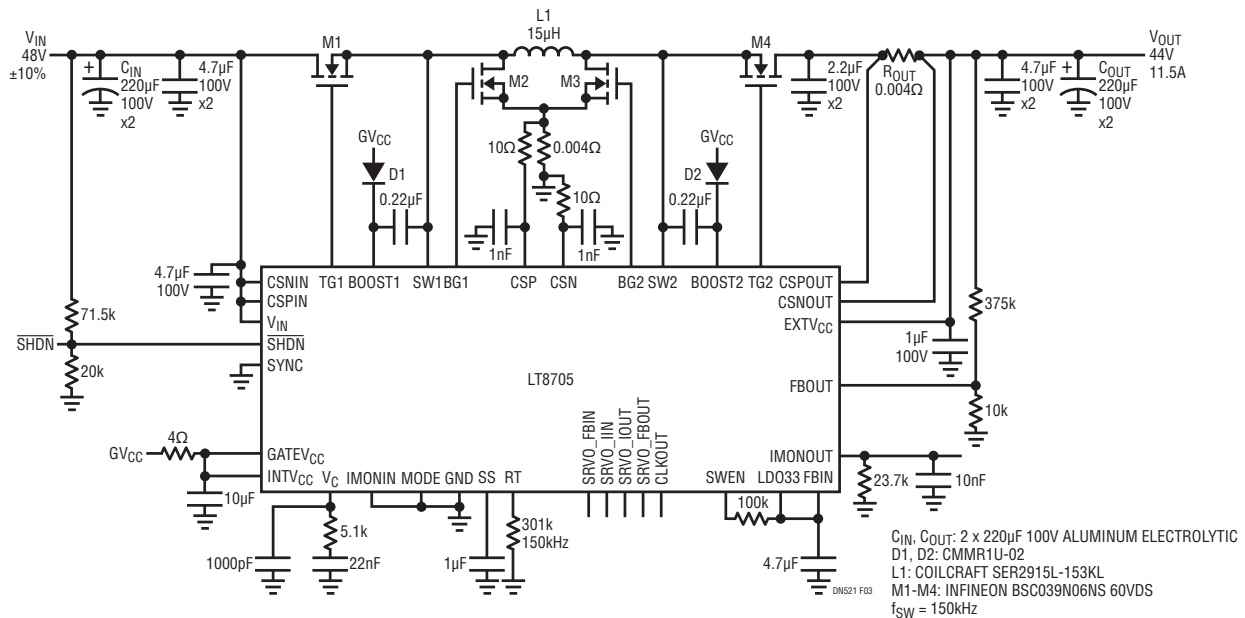


图 3：用于高功率电池电源的 LT8705 500W、44V、11.5A 降压-升压型转换器

### 产品手册下载

[www.linear.com.cn/LT8705](http://www.linear.com.cn/LT8705)

如要获得更多资料或技术支持，请与我们联系或当地分销商联系，也可浏览我们的网址：  
[www.linear.com.cn](http://www.linear.com.cn) 或电邮到 [info@linear.com.cn](mailto:info@linear.com.cn)

### 凌力尔特

Linear Technology  
[www.linear.com.cn](http://www.linear.com.cn)  
香港电话: (852) 2428-0303  
深圳电话: (86) 755-2360-4866  
上海电话: (86) 21-6375-9478  
北京电话: (86) 10-6801-1080

### 艾睿电子

Arrow Electronics  
[www.arrow.com](http://www.arrow.com)  
香港电话: (852) 2484-2484  
深圳电话: (86) 755-8836-7918  
上海电话: (86) 21-2215-2000  
北京电话: (86) 10-5606-4000

### 科通集团

Comtech Group  
[www.comtech.com.cn](http://www.comtech.com.cn)  
香港电话: (852) 2730-1054  
深圳电话: (86) 755-2698-8221  
上海电话: (86) 21-5169-6680  
北京电话: (86) 10-5172-6678

### 骏龙科技

Cyletech Technology  
[www.cyletech.com](http://www.cyletech.com)  
香港电话: (852) 2375-8866  
深圳电话: (86) 755-2693-5811  
上海电话: (86) 21-6440-1373  
北京电话: (86) 10-8260-7990

dn521f 0114 146.2K • PRINTED IN CHINA

  
© LINEAR TECHNOLOGY CORPORATION 2013